



Service Bulletin

SB 84-3
8/10/87

PRODUCTION CHANGE /
SCHEMA INTRODUZIONE VARIANTE

SUBJECT / OGGETTO: MOUNTING OF AIR CONDITIONING COMPRESSOR
VEHICLES / VETTURE TIPO: 412

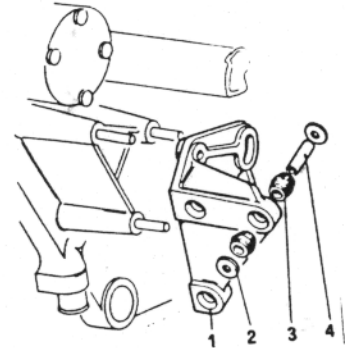
	MODELS/MODELLI	412						
	AREA	All						
Starting from: Inizio modifica dal:	chassis/telaio no.	67549						
	engine/motore no.	279						
	gearbox/cambio no.							

Description / Descrizione:

A new elastic mounting for the air conditioning compressor has been introduced.

Reasons / Motivo:

Dampening of vibrations.



OLD PART NO. / PARTICOLARI SOSTITUITI			NEW PART NO. / NUOVI PARTICOLARI		
Fig.	P. Number Disegno	Description / Denominazione	Fig. Rif.	P. Number Disegno	Description / Nuovi Particolari
	100459	Mounting Bracket	1	132215	Mounting Bracket (1)
			2	108051	Washer (6)
			3	107335	Rubber plug (6)
	12638601	Washer	4	108052	Spacer (3)
	100472	Stud on the Compressor		105044	Stud on Compressor (3)

Spare parts procedures / Norme per ricambi

Reference spare parts catalogue / Riferimento cat. ricambi

412 CAT. 407/86 - TAV. 56.