

SERVICE BULLETIN No 60-17

PRODUCTION CHANGE

DATE: 10/5/88

SUBJECT: SUSPENSIONS AND WHEELS
VEHICLES: 328 AND TURBO GTB / GTS

Starting from:	Model	328 GTB	328 GTS	Turbo GTB	Turbo GTS		
	Area	All	All	All	Italy		
	Chassis no.	76626	76627	76679	76939		
	Engine no.						
	Gearbox no.						

Description:

New suspensions and wheels have been introduced as listed on the attached five tables.

The wheel alignment specifications for the new suspension are specified in the attached table.

Reason:

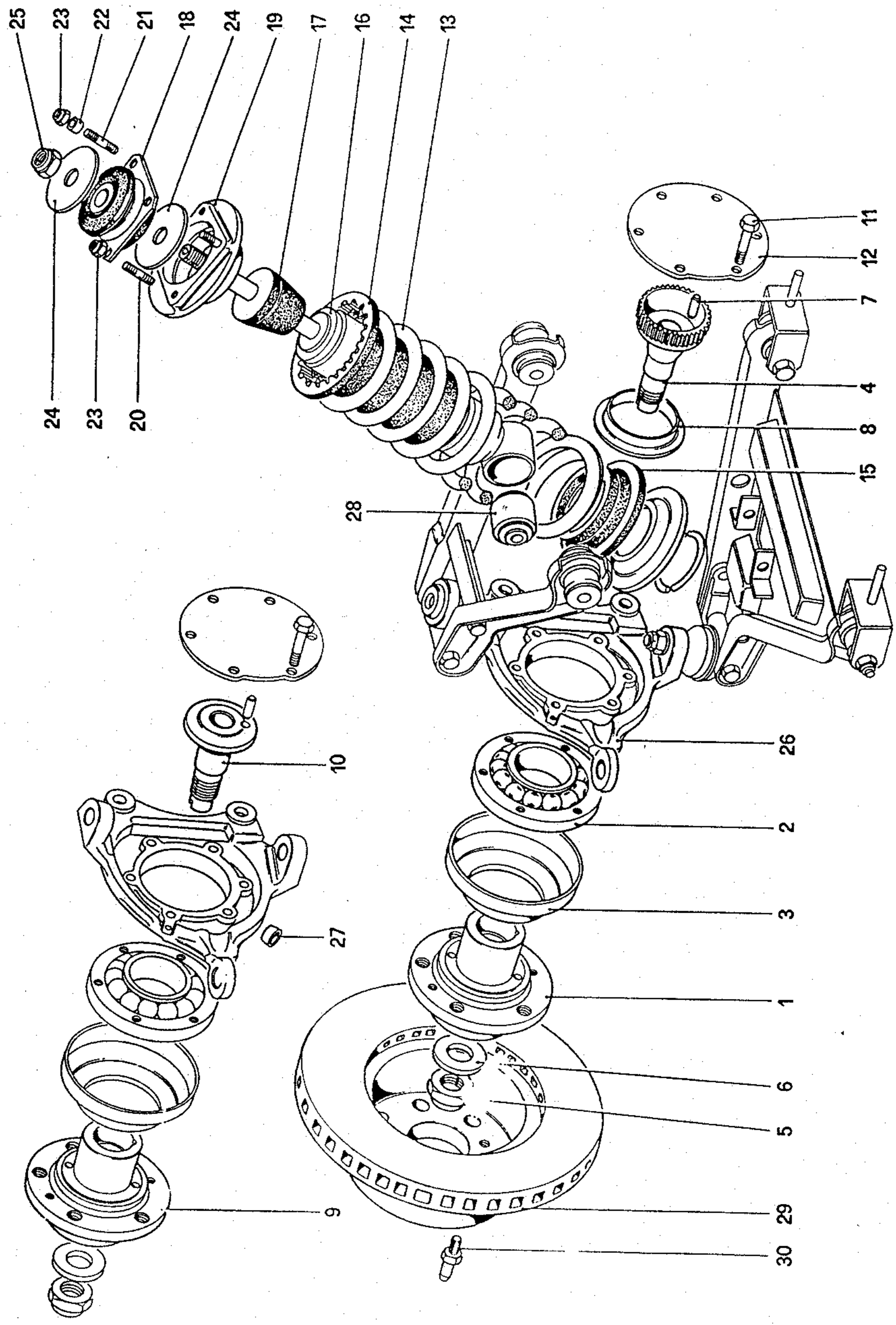
Standardization with the Mondial models.

REPLACED PARTS			NEW PARTS		
ref. fig.	Part Number	Description	ref. fig.	Part Number	Description

Spare parts procedures:
328 No. 462/87 Turbo No. 432/86

Reference spare parts catalogue:





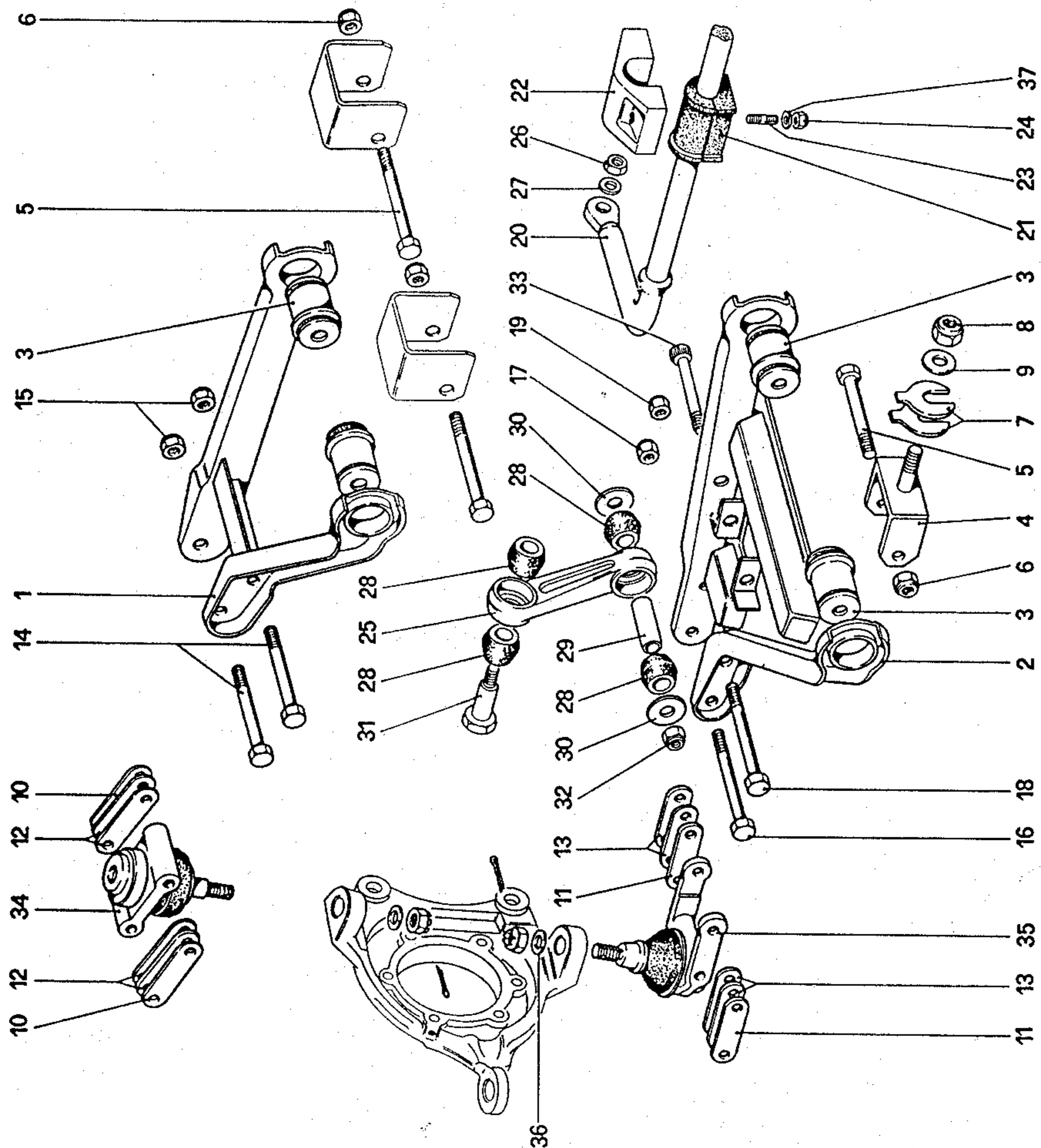
SOSPENSIONE ANTERIORE — AMMORTIZZATORE E DISCO FRENO - Dalla vettura N. 76626
FRONT SUSPENSION — SHOCK ABSORBER AND BRAKE DISC - Starting from car No. 76626

328 / 328
GTB / GTS

TAV. 43
DATA: OTTOBRE 88

Rif.	Dis. No. Part No	Q.ty	DENOMINAZIONE	DESCRIPTION
15	12574521	4	Dado	Nut
16	15971621	2	Bullone	Bolt
17	12574521	2	Dado	Nut
18	15541531	2	Bullone fissaggio ammortizzatori	Bolt
19	16105121	2	Dado	Nut
20	136166	1	Barra stabilizzatrice - No per GD	Stabilizer rod - Not for RHD
20	139547	1	Barra stabilizzatrice - Per GD	Stabilizer rod - For RHD
21	130533	2	Tampone	Pad
22	130532	2	Supporto	Support
23	13516821	4	Prigioniero	Stud
24	16104411	4	Dado	Nut
25	114691	2	Biscottino per barra	Rod link
26	16103621	2	Dado	Nut
27	106854	2	Rondella	Washer
28	100984	8	Gommino per barra	Grommet for rod
29	100985	2	Tube distanziale	Spacer tube
30	105334	4	Rondella	Washer
31	121679	2	Perno	Pin
32	16105121	2	Dado	Nut
33	116966	2	Vite	Screw
34	116280	2	Giunto sferico superiore	Upper ball joint
35	133944	2	Giunto sferico inferiore	Lower ball joint
36	101445	2	Rondella	Washer
37	102683	4	Rondella	Washer

Rif.	Dis. No. Part No	Q.ty	DENOMINAZIONE	DESCRIPTION
1	131900	1	Leva superiore Dx.	Upper lever, right
2	131901	1	Leva superiore Sx.	Upper lever, left
3	115706	1	Leva inferiore Dx.	Lower lever, right
4	115707	1	Leva inferiore Sx.	Lower lever, left
5	104398	8	Flamblok per attacco leve	Flamblok for levers
6	112807	4	Forcella inferiore	Lower fork
7	106419	8	Bullone	Bolt
8	16105121	8	Dado	Nut
9	107025	8	Rondella di rasamento per forcella inferiore - spessore 1 mm. (di eventuale montaggio)	Shim for lower fork, thickness 1 mm. (possible fitting)
10	107418	8	Idem spessore mm. 1,5	Ditto, thickness 1,5 mm.
11	107419	8	Idem spessore mm. 2	Ditto, thickness 2 mm.
12	107420	8	Idem spessore mm. 2,5	Ditto, thickness 2,5 mm.
13	107421	8	Idem spessore mm. 3	Ditto, thickness 3 mm.
14	107422	8	Idem spessore mm. 3,25	Ditto, thickness 3,25 mm.
15	12575821	4	Dado	Nut
16	101041	4	Rondella	Washer
17	115072	4	Piastrina superiore registrazione incidenza (di eventuale montaggio)	Upper adjusting plate for caster angle (possible fitting)
18	115073	4	Piastrina inferiore registrazione incidenza (di eventuale montaggio)	Lower adjusting plate for caster angle (possible fitting)
19	103256	8	Piastrina superiore registrazione chasse	Upper adjusting plate
20	101022	8	Piastrina inferiore registrazione chasse	Lower adjusting plate
21	15971621	4	Bullone	Bolt



SOSPENSIONE ANTERIORE — AMMORTIZZATORE E DISCO FRENO - Dalla vettura N. 76626
FRONT SUSPENSION — SHOCK ABSORBER AND BRAKE DISC - Starting from car No. 76626

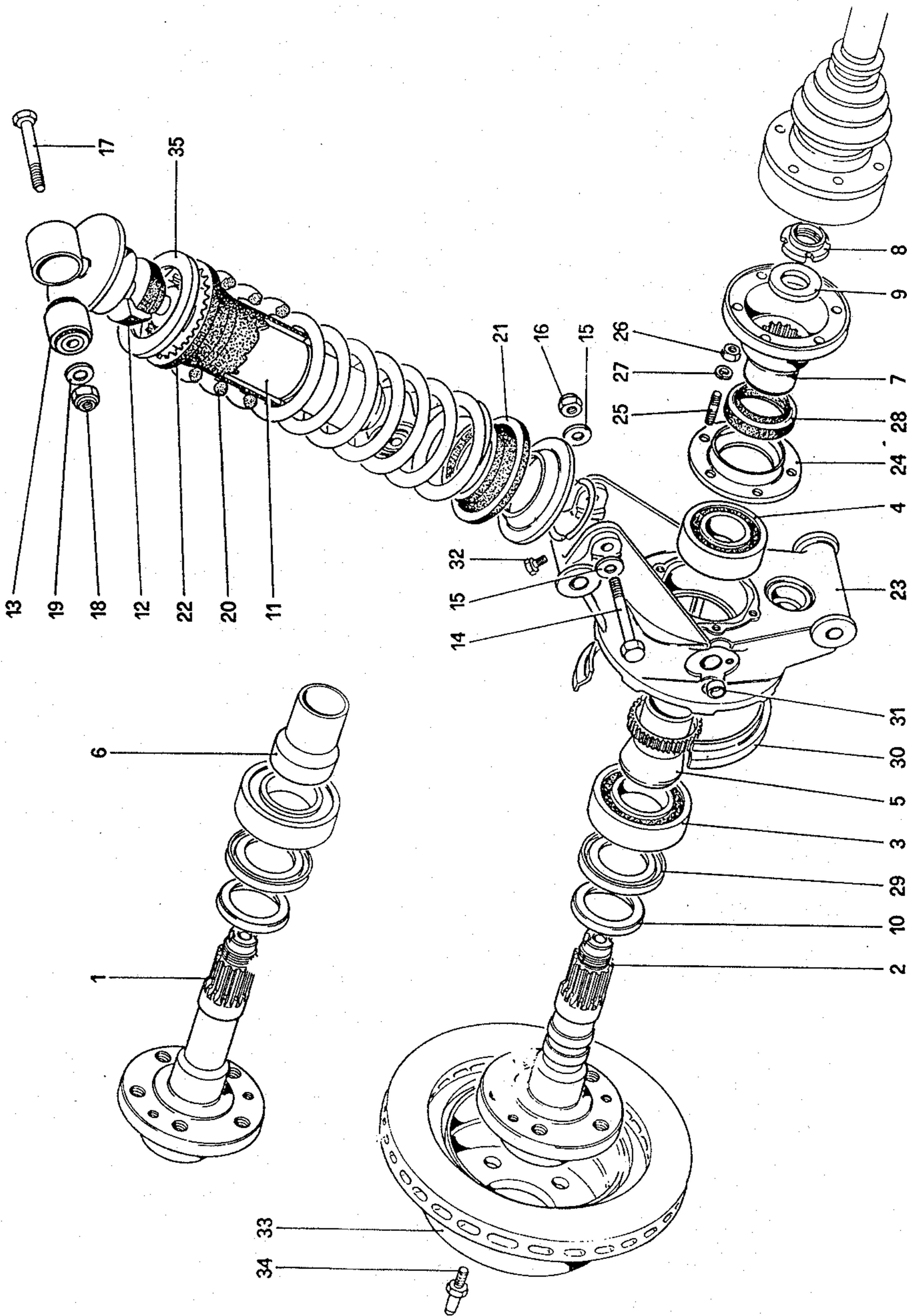
328 / 328
GTS / GTS

TAV. 45

DATA: OTTOBRE 88

Rif.	Dis. No. Part No.	Q.ty	DENOMINAZIONE	DESCRIPTION
17	130936	2		
17	138435	2		
18	114812	2		
19	114809	2		
20	13543321	4		
21	13543821	4		
22	13606011	4		
23	16104121	8		
24	114815	4		
25	16105121	2		
26	130056	1		
-	130057	1		
27	14326601	2		
28	100809	2		
28	130516	2		
29	117185	2		
30	104370	4		

Rif.	Dis. No. Part No.	Q.ty	DENOMINAZIONE	DESCRIPTION
1	131738	2	(A) Mozzo ruote	(A) Front wheel hub
2	112799	2	Cuscinetto	Bearing
3	112823	2	Coppetta	Bearing cover
4	138426	2	Perno con ruota fonica	Stay bolt toothed wheel
5	124642	2	Dado	Nut
6	124464	2	Rondella	Washer
7	13909870	2	Spina	Pin
8	131279	2	Anello di protezione	Protection ring
9	124463	2	(B) Mozzo ruote	(B) Front wheel hub
10	124465	2	(B) Perno fissaggio cuscinetto	(B) Stay bolt for bearing
11	14238931	12	Vite	Screw
12	131278	2	Coperchio	Cover
13	133157	2	Molla sospensione	Suspension spring
14	113582	2	Distanziale superiore	Upper spacer
15	113581	2	Distanziale inferiore	Inner spacer
16	136884	2	Ammortizzatore - Fino alla vettura n. 78612	Shock absorber - Up to car no. 78612
16	138263	2	Ammortizzatore - Dalla vettura n. 78613	Shock absorber - Starting from car no. 78613
-	138897	2	Piatello per ammortizzatore	Plate for shock absorber
-	138898	2	Con ammortizzatore n. 138263	With shock absorber no. 138263
-			Anello seeger	Seeger ring
-			Con ammortizzatore n. 138263	With shock absorber no. 138263



SOSPENSIONE POSTERIORE — AMMORTIZZATORE E DISCO FRENO - Dalla vettura N. 76626
REAR SUSPENSION — SHOCK ABSORBER AND BRAKE DISC - Starting from car No. 76626

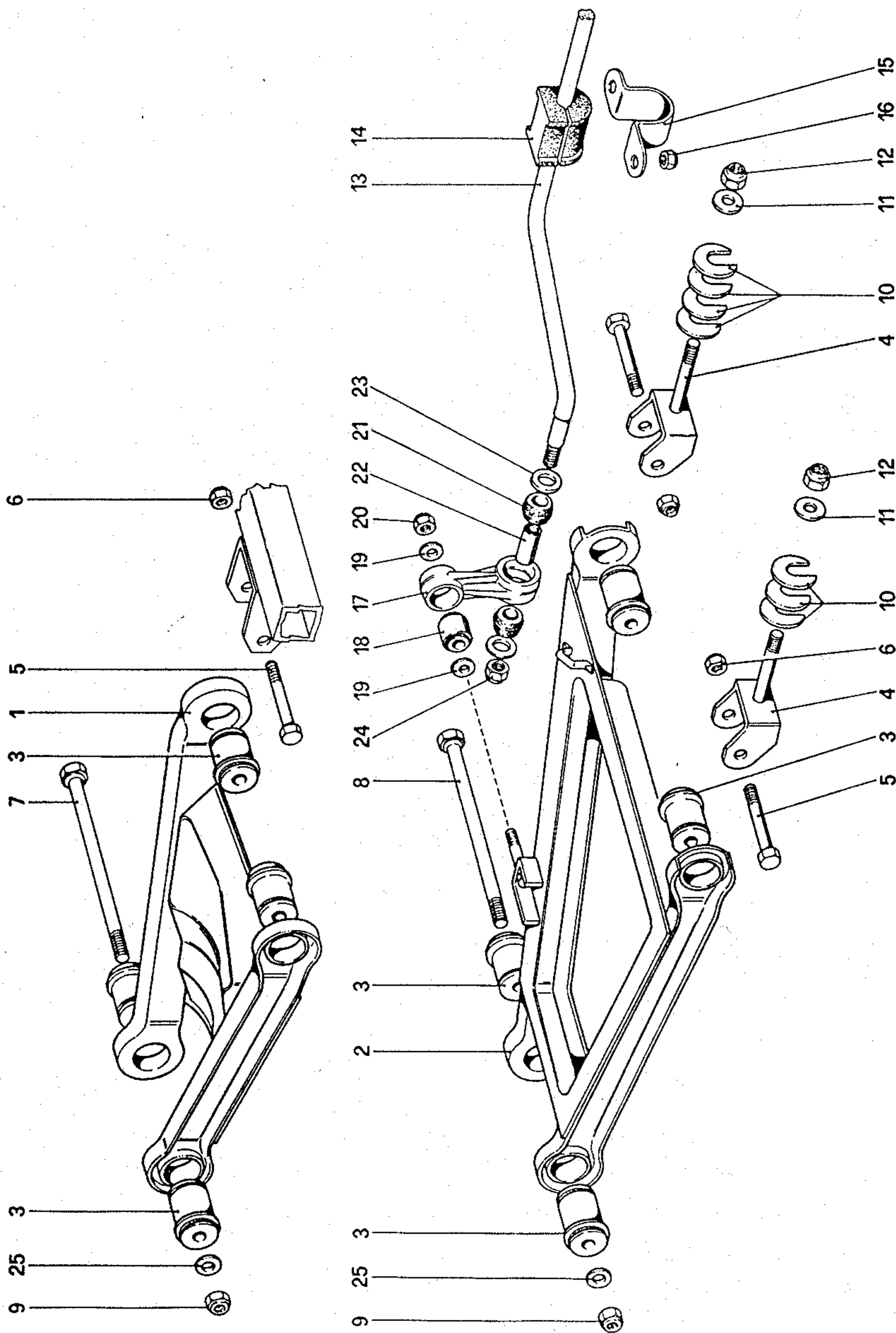
328 / 328
GTB / GTS

TAV. 47

DATA: OTTOBRE 88

Rif.	Dis. No. Part No.	Q.ty	DENOMINAZIONE	DESCRIPTION
16	16105121	2	Dado autobloccante	Selflocking nut
17	106419	2	Vite	Screw
18	16105121	2	Dado autobloccante	Selflocking nut/Rondella
19	1350521	2	Molla sospensione	Suspension spring
20	113516	2	Distanziale inferiore	Lower spacer
21	103264	2	Distanziale superiore	Upper spacer
22	103263	2	Portamozzo Dx.	Hub holder, (right)
23	130309	2	Portamozzo Sx.	Hub holder, (left)
-	130310	2	Flangia tenuta cuscinetto	Flange for bearing
24	125976	12	Prigioniero	Stud
25	1354321	12	Dado	Nut
26	1610811	12	Rondella	Washer
27	127496	2	Anello di tenuta	Sealing ring
28	115968	2	Anelo centrifugatore	Centrifugal ring
29	124966	2	Coperchietto paraspruzzi	Splash guard
30	103117	2	(B) Tappo	(B) Plug
31	14328601	2	(B) Vite	(B) Screw
32	10979421	2	Disco freno	Brake disc
33	117186	4	Vite di centraggio	Centering screw
34	104370	2	Distanziale - Per USA-CH-SA	Spacer - For US-CH-SA
35	129435	2		

Rif.	Dis. No. Part No.	Q.ty	DENOMINAZIONE	DESCRIPTION
1	124964	2	(B) Albero con mozzo post.	(B) Shaft with rear hub
2	132408	2	(A) Albero con mozzo post.	(A) Shaft with rear hub
3	125935	2	Cuscinetto esterno	Outer bearing
4	125934	2	Cuscinetto interno	Inner bearing
5	136308	2	(A) Distanziale con ruota fonica	(A) Spacer with toothed wheel
6	120876	2	(B) Distanziale	(B) Spacer
7	119372	2	Flangia attacco semiassi	Flange connecting axle shafts
8	102289	2	Ghiera	Ring nut
9	105511	2	Rondella	Washer
10	124965	2	Distanziale	Spacer
11	130729	2	Ammortizzatore - Fino alla vettura n. 78612	Shock absorber - Up to car no. 78612
11	138264	2	Ammortizzatore - Dalla vettura n. 78613	Shock absorber - Starting from car no. 78613
-	138897	2	Piatello per ammortizzatore con ammortizzatore n. 138264	Plate for shock absorber with shock absorber no. 138264
-	138898	2	Anello seeger con ammortizzatore n. 138264	Seeger ring with shock absorber no. 138264
12	104442	2	Tampone - Con ammortizzatore n. 130729	Pad - With shock absorber no. 130729
12	138435	2	Tampone - Con ammortizzatore n. 138264	Pad - With shock absorber no. 138264
13	130516	4	Estendiblock	Estendiblock
14	112441	2	Vite	Screw
15	106616	4	Rondella	Washer



TAV. 49

DATA: OTTOBRE 88

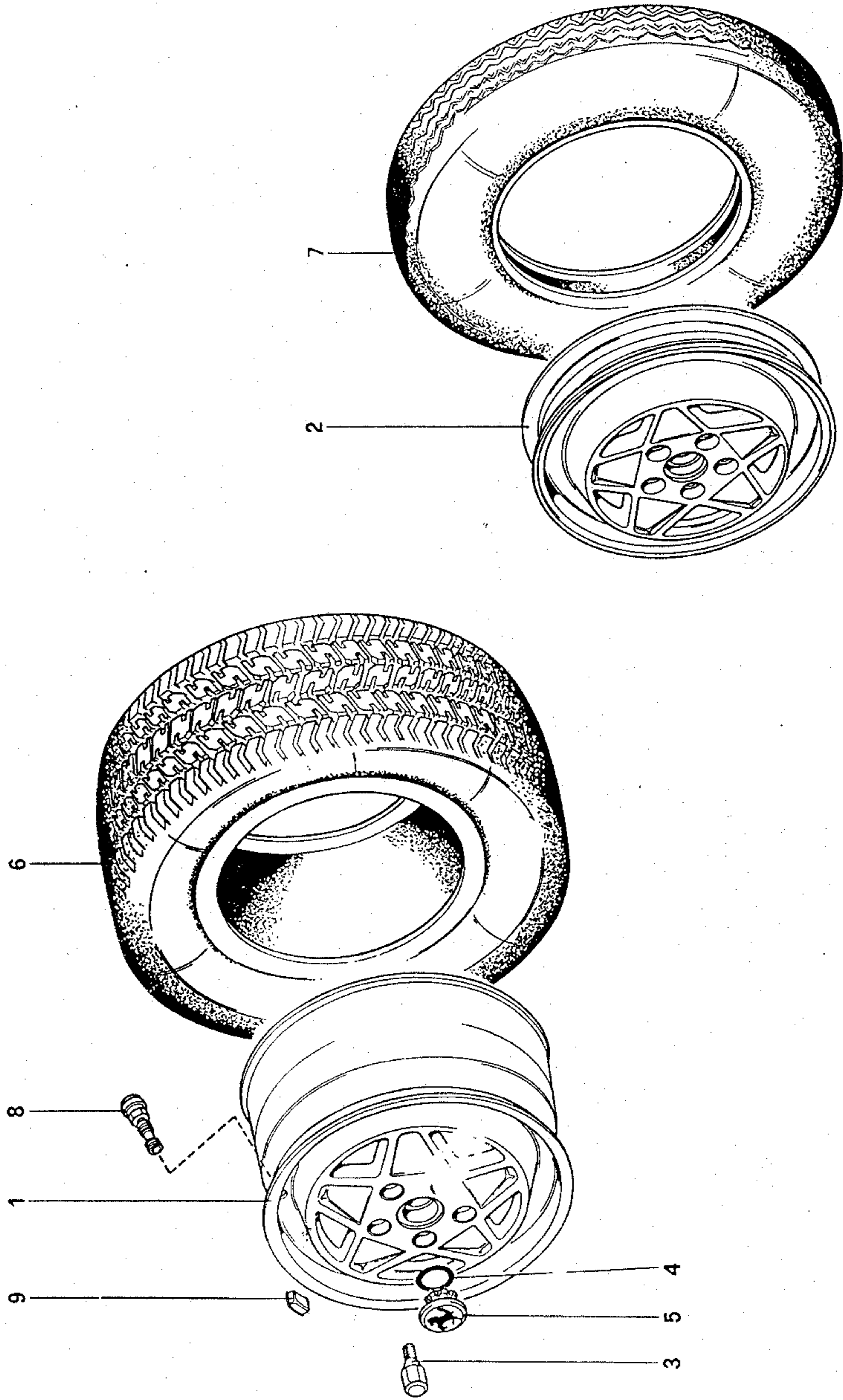
SOSPENSIONE POSTERIORE --- LEVE - Dalla vettura N. 76626

REAR SUSPENSION --- WISHBONES - Starting from car No. 76626

328 / 328
GTS / GTS

Rif.	Dis. No. Part No	Q.ty	DENOMINAZIONE	DESCRIPTION
11	107341	8	Idem spessore mm. 3	Ditto, thickness 3 mm.
12	107342	8	Idem spessore mm. 3,25	Ditto, thickness 3,25 mm.
13	101041	4	Rondella	Washer
14	12575821	4	Dado	Nut
15	134226	1	Barra stabilizzatrice	Stabilizer rod
16	109010	2	Tampone	Pad
17	104417	2	Cavalotto tenuta barra	Rod retainer
18	12575621	4	Dado	Nut
19	108432	2	Biscottino per barra	Rod link
20	100773	2	Silentblock per biscottino	Silentblock
21	108913	4	Rondella di rasamento	Shim
22	16105121	2	Dado	Nut
23	107335	4	Gommino	Grommet
24	108294	2	Tubo distanziale	Spacer
25	117285	2	Rondella	Washer
	16104421	2	Dado	Nut
	106616	4	Rondella	Washer

Rif.	Dis. No. Part No	Q.ty	DENOMINAZIONE	DESCRIPTION
1	115716	1	Leva superiore Dx.	Upper lever, right
2	115715	1	Leva superiore Sx.	Upper lever, left
3	117805	1	Leva inferiore Dx.	Lower lever, right
4	117806	1	Leva inferiore Sx.	Lower lever, left
5	103170	16	Flamblok per attacco leve	Flamblok for levers
6	130752	4	Forcella inferiore	Lower fork
7	121693	8	Bullone	Bolt
8	16105121	8	Dado	Nut
9	112439	2	Bullone	Bolt
10	112440	2	Bullone	Bolt
	16105121	4	Dado	Nut
	107340	8	Rondella di rasamento per forcella inferiore-spessore mm. 2,5 (di eventuale montaggio)	Shim for lower fork, thickness 2,5mm possible fitting)
	101039	8	Idem spessore mm. 1	Ditto, thickness 1 mm.
	107338	8	Idem spessore mm. 1,5	Ditto, thickness 1,5 mm.
	107339	8	Idem spessore mm. 2	Ditto, thickness 2 mm.



RUOTE - Dalla vettura N. 76626

WHEELS - Starting from car No. 76626

328 / 328
GTS / GTS

TAV. 51

DATA: OTTOBRE 88

Rif.	Dis. No. Part No.	Q.ty	DENOMINAZIONE	DESCRIPTION
1	137079	-	Ruota anteriore - 7J x 16"	Front rim - 7J x 16"
-	130905	-	Ruota posteriore - 8J x 16"	Rear rim - 8J x 16"
2	136861	-	Ruota di scorta 3 1/4B x 18" No per CH-GD-SA	Spare rim 3 1/4B x 18" Not for CH-RHD-SA
3	136225	10	Colonnina per ruota anteriore	Front wheel stud
-	120503	10	Colonnina per ruota posteriore	Rear wheel stud
4	120065	4	Anello di tenuta	Sealing ring
5	108947	4	Coppetta per ruota	Wheel cover
6	129865	-	Copertura anteriore - Goodyear EAGLE 205/55 VR16 - No per CH	Front tyre - Goodyear EAGLE 205/55 VR16 - Not for CH
-	124344	-	Copertura posteriore - Goodyear EAGLE 225/55 VR16 - No per CH	Rear tyre - Goodyear EAGLE 225/55 VR16 - Not for CH
6	137140	-	Copertura anteriore - MICHELIN MXX 205/55 VR16 - In alternativa al n. 129866 - No per GD-CH-SA-USA-J	Front tyre - MICHELIN MXX 205/55 VR16 - In alternative No. 129866 Not for RHD-CH-SA-US-J

Rif.	Dis. No. Part No.	Q.ty	DENOMINAZIONE	DESCRIPTION
-	136195	-	Copertura posteriore MICHELIN MXX 225 VR16 - In alternativa al n. 124344 -No per GD-CH-SA-USA-J	Rear tyre- MICHELIN MXX 225/50 VR16 In alternative no. 124344 - Not for RHD- CH-SA-US-J
6	136029	-	Copertura anteriore Pirelli P700 (A richiesta) - No per USA-AUS-J	Front tyre- Pirelli P700 (Optional) Not for US-AUS-J
-	136030	-	Copertura posteriore Pirelli P700 (A richiesta) - No per USA-AUS-J	Rear tyre- Pirelli P700 (Optional) Not for US-AUS-J
7	133817	1	Copertura per ruota di scorta Goodyear T 105/80 R18 - No per USA-GD-CH	Spare wheel tyre Goodyear T 105/80 R18 - Not for US-RHD-CH
-	134123	-	Copertura per ruota di scorta Michelin 115 R18 - No per USA-GD-CH	Spare wheel tyre Michelin 115/85 R18 Not for US-RHD-CH
8	105069	5	Valvola	Valve
9	108851	-	Contrappeso gr. 10	Counter weight gr. 10

WHEEL AND TIRE SETTING DATA

WHEELS		FRONT REAR	7J X 16" 8J X 16"		
TIRES	FRONT	GOODYEAR EAGLE 205/55 VR 16 N.O.	MICHELIN MXW 205/55 VR 16	PIRELLI P700 205/55 VR 16 (OPT.)	
	REAR	GOODYEAR EAGLE 225/50 VR 16 N.O.	MICHELIN MXW 225/50 VR 16	PIRELLI P700 225/50 VR 16 (OPT.)	
FRONT	Camber (*)	- 0° 35' ÷ - 0° 55'			
	Toe - In (*)	ins. .08 ÷ .12 mm. 2 ÷ 3			
	Caster Angle	5° 50" ÷ 6° 10'			
	Pressure (cold)	p.s.i. 33 bar 2.3	p.s.i. 31 bar 2.1	p.s.i. 37.5 bar 2.6	
REAR	Camber (*)	- 1° 50' ÷ - 2° 10'			
	Toe - In (*)	ins. .12 ÷ .16 mm. 3 ÷ 4			
	Pressure (cold)	p.s.i. 36 bar 2.5	p.s.i. 36 bar 2.5	p.s.i. 37.5 bar 2.6	
Spare Wheel	3 1/4" X 18"				
Tire	Goodyear 105/80 R 18				
Pressure (cold)	p.s.i. 60 (Max. speed 50 mph) bar 4.2				

(*) Static load car: full tanks, 2 people and 44lbs of luggage

