

MONDIAL cabriolet

U.S. VERSION

This additional Owner's Manual booklet outlines the differences of the Mondial Cabriolet U.S. version M.Y. 1985 not included in the basic Owner's Manual of Mondial quattrovalvole U.S. version M.Y. 1984/85 (cat. no. 308/84) to which you should please refer for all items not covered here.

Il presente opuscolo illustra le varianti per la vettura Mondial Cabriolet USA 1985. Per tutte le parti mancanti, consultare il libretto Uso e Manutenzione Mondial quattrovalvole USA 1984/85 (cat. 308/84).

It is not recommended to keep the soft top open for long periods, especially with car still new; this might generate deep folds in the fabric and cause difficulties at the subsequent closing.

È sconsigliabile tenere la capote aperta per lunghi periodi, soprattutto a vettura nuova. Ciò potrebbe provocare la formazione di pieghe permanenti nel tessuto e rendere difficoltosa la successiva chiusura.

(See page 16)

WHEELS AND TIRES

Pressure with cold tires	p.s.i.	36	38
Pressione pneumatici a freddo	bar	2,5	2,6

(Riferimento pag. 16)

RUOTE E PNEUMATICI

		Front Ant	Rear Post
Pressure with cold tires	p.s.i.	36	38
Pressione pneumatici a freddo	bar	2,5	2,6

(See page 21)

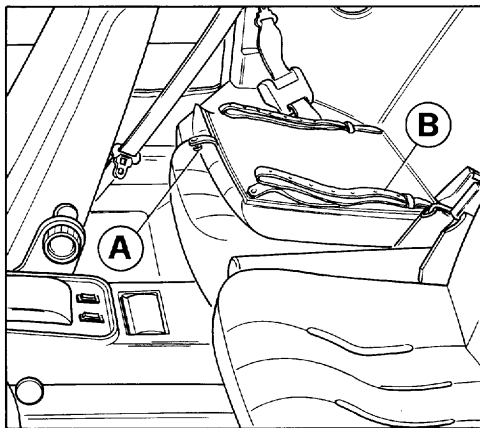
INSTRUMENTS AND CONTROLS (Fig. 1)

- 5 - Safety switch preventing operation of rear quarter glasses.
- 14 - Warning light illuminated when rear glasses are blocked (to unlock push switch 5 or turn OFF the ignition key)
- 89 - Right rear electric glass.
- 90 - Left rear electric glass.

(See page 37)

REAR SEATS

Additional luggage can be located on rear seats, after buttons A, have been released and rear seat-backs tilted forward.



(See page 39)

REAR SAFETY BELTS

Rear seat belts provided as standard original equipment are of the 2-point type (lap) with retractor (Fig. 3).

In order to fasten belts after you are properly seated, pull belt from retractor without stopping; if pulling motion is interrupted during extension of belt, it will be necessary to return the belt to the stowed position to release the stop mechanism.

Make sure webbings are not twisted, then insert tongue F into buckle G until a sharp click is heard.

Adjust belt snugly around your hips, not the waist, by allowing excess length to return into

(Riferimento pag. 21)

APPARECCHI DI CONTROLLO E COMANDI (Fig. 1)

- 5 - Pulsante per blocco alzacristalli posteriori
- 14 - Spia segnalazione alzacristalli posteriori bloccati (per sbloccare premere il pulsante 5 o portare in posizione spento la chiave di accensione).
- 89 - Alzacristallo posteriore destro.
- 90 - Alzacristallo posteriore sinistro.

(Riferimento pag. 37)

SEDILI POSTERIORI

Abbassando uno o entrambi gli schienali dei sedili posteriori, dopo aver sbloccato i bottoni A, si ottiene un piano per trasporto bagagli.

2) Rear seats

A - Button for seat back locking; B - Belt for fastening of luggage.

2) Sedili posteriori

A - Bottone bloccaggio schienale; B - Cinghia ferma bagagli.

(Riferimento pag. 39)

CINTURE DI SICUREZZA POSTERIORI

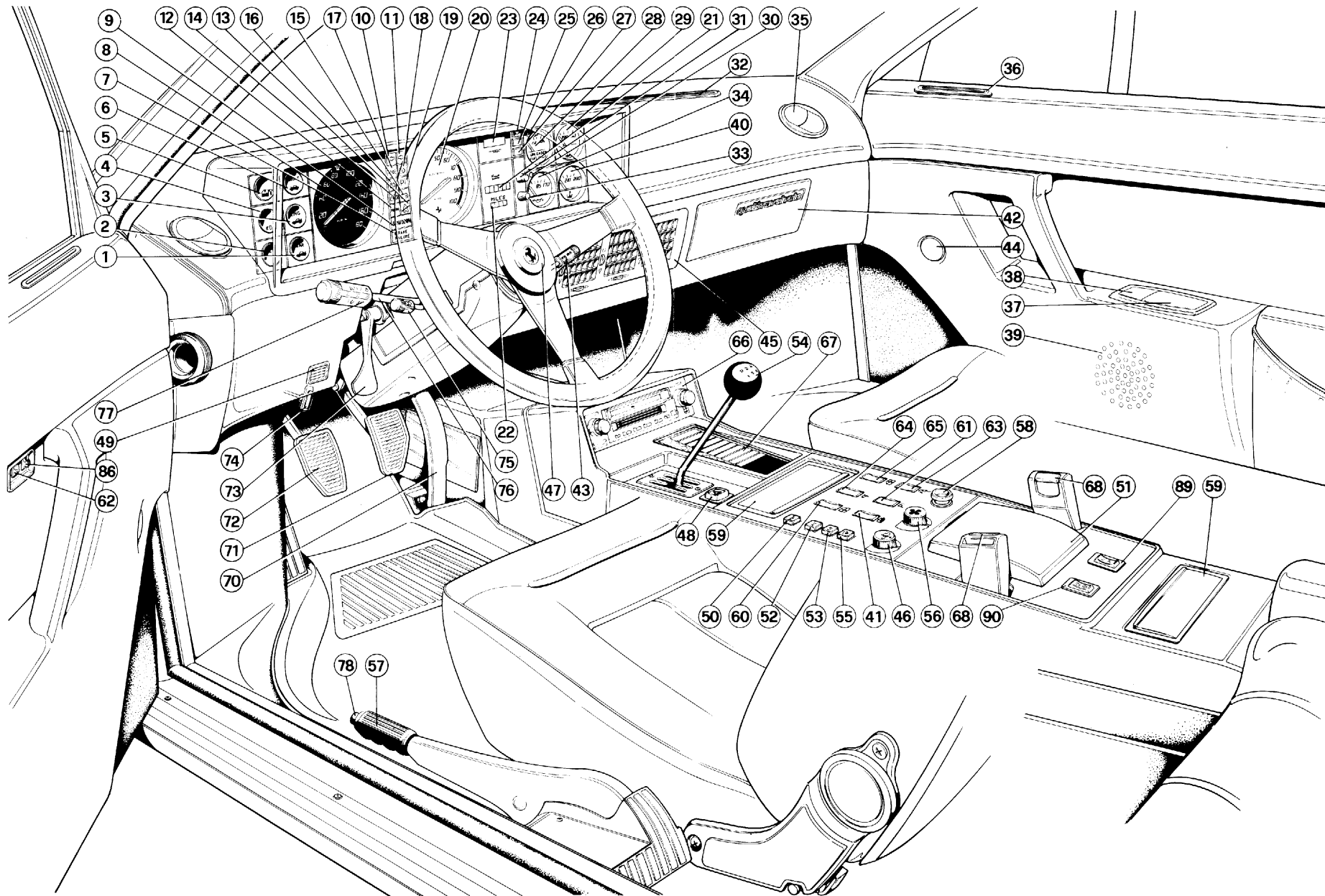
Le cinture per sedili posteriori montate di serie sono del tipo a due punti di attacco con arrotolatore (Fig. 3).

Per indossare le cinture dopo essersi opportunamente seduti, estrarle dall'arrotolatore senza arrestare il movimento.

Se il movimento di estrazione viene interrotto è necessario riavvolgerle completamente e riprendere la sequenza.

Assicurarsi che le cinture non siano attorcigliate quindi inserire l'estremità F nell'apposito terminale G.

Regolare poi la cintura attorno alle anche ricurando nell'arrotolatore l'eventuale eccesso

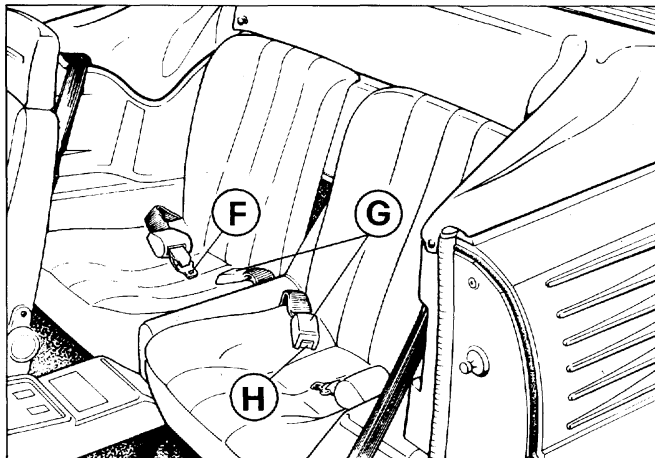


1) Instruments and controls.

1) Apparecchi di controllo e comandi.

retractor. To free yourself from the belt restraint press in the center of button to release buckle H.

di lunghezza. Per liberarsi delle cinture premere il bottone H.



3) Rear safety belts

3) Cinture di sicurezza posteriori

(See page 43)

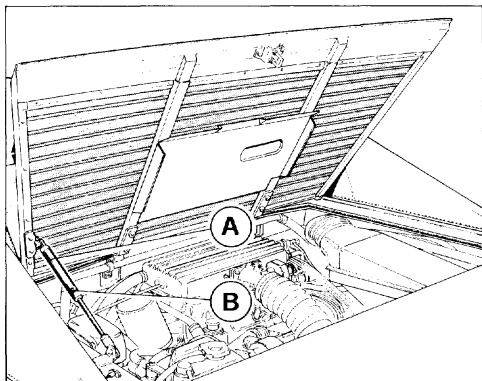
(Riferimento pag. 43)

ENGINE COMPARTMENT

The bonnet is held in the open position by the stay A (fig. 4).
To close press button B.

COFANO MOTORE

Il cofano è tenuto in posizione di apertura dall'asta A fig. 4.
Per la chiusura premere il pulsante B.



4) Engine bonnet

4) Cofano motore

(See page 45)

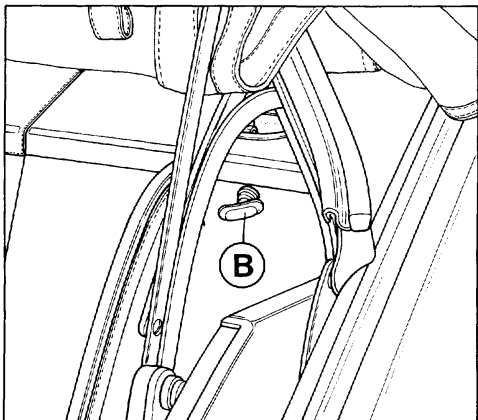
(Riferimento pag. 45)

LUGGAGE COMPARTMENT LID EMERGENCY OPENING

Should the electro-magnetic opening system fail, pull the handle B located in the left hand side by the rear seats - (Fig. 5).

APERTURA DI EMERGENZA COFANO VANO BAGAGLI

Nel caso di avaria della normale apertura elettromagnetica tirare la levetta B posta a fianco dei sedili posteriori (lato sinistro) - (Fig. 5).



5) Lever for emergency opening of luggage compartment

5) Levetta di emergenza apertura cofano vano bagagli.

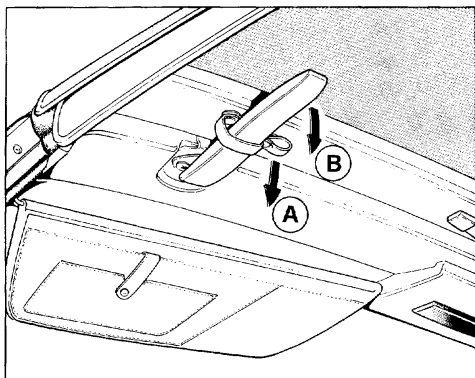
SOFT TOP

Opening and closing

The above operation must be performed in the following sequences:

Opening:

- 1) Lower completely the rear quarter glasses through switches 89 and 90 - (Fig. 1). Unlock the electric system by pushing switch 5 in case warning light 14 is illuminated.
- 2) Lower both sunvisors;
- 3) Release the safety stripes A - (Fig. 6) holding handles B;
- 4) Release the latches of the soft top by lowering both handles B - (Fig. 6).



6) Releasing the soft top.

A - Safety stripe; B - Locking handle.

6) Sbloccaggio capote.

A - Cinghia di sicurezza; B - Maniglia di sbloccaggio.

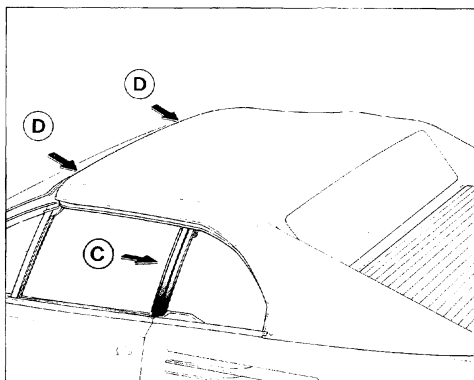
CAPOTE

Apertura e chiusura

Per le operazioni di apertura o chiusura della capote seguire la seguente procedura:

Apertura

- 1) Abbassare i vetri laterali posteriori mediante gli interruttori 89 e 90 di Fig. 1 - Nel caso la spia 14 sia accesa premere il pulsante 5 per sbloccare gli alzacristalli;
- 2) Abbassare le alette parasole destra e sinistra;
- 3) Sganciare le cinghiette A per arresto maniglie - (Fig. 6).
- 4) Tirare verso il basso le maniglie B - (Fig. 6) per disimpegnare la capote;



7) Soft top opening

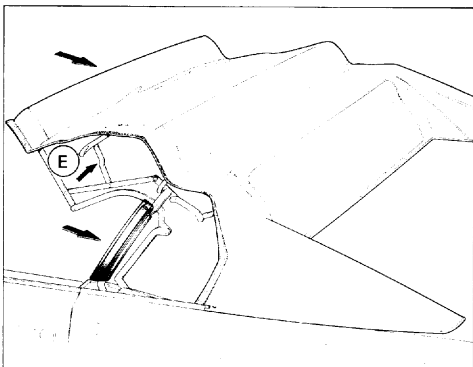
C - Lateral puller; D - Front pins

7) Apertura capote

C - Montante laterale; D - Centraggio capote

5) Start opening by pushing backwards the lateral pillars C (fig. 7) in order to disengage from their seats the front pins of the soft top (fig. 7).

6) While opening, please ensure that the hinged transversal member E is held vertical; it should be kept as high as possible and always behind the front transversal member (fig. 8 - 9).

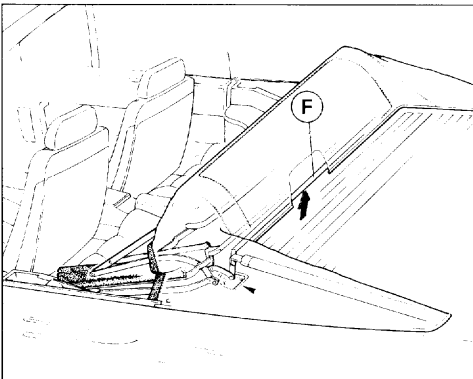


Figg. 8 - 9: Soft top opening

E - Transversal member

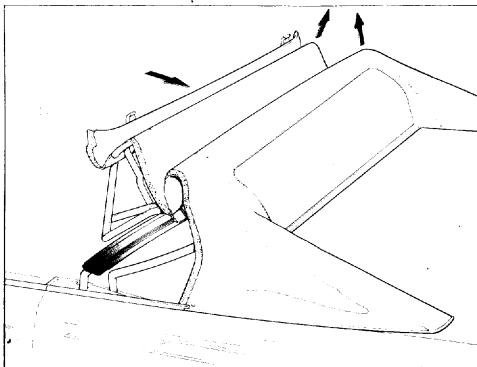
7) While folding the soft top, ensure that the rear section remains nicely curved and avoid any sharp bending which might damage the flexible rear window - (Fig. 9).

8) Should you feel excessive resistance for the complete folding please raise from the inside the rear most transversal member F (fig. 10) in order to allow the lateral levers to drop properly inside their seats.



5) Iniziare l'apertura della capote esercitando sui montanti laterali C (fig. 7) una spinta verso la parte posteriore vettura per disimpegnare i centraggi capote dagli appositi scontrini D (fig. 7).

6) Proseguendo nell'apertura capote, avere l'avvertenza di tenere in posizione verticale la traversina mobile E fare si che questa si trovi sempre il più alta possibile e comunque in posizione posteriore rispetto alla traversa anteriore - (Figg. 8 - 9).



Figg. 8 - 9: Apertura Capote

E - Traversina mobile

7) Procedere alla piegatura della capote avendo cura che la parte posteriore della tela (se- de lunotto) si mantenga il più tesa possibile al fine di evitare dannose pieghe sul plexiglass lunotto - (Fig. 9).

8) Prima della totale piegatura della tela, nel caso si riscontri resistenza alla completa piegatura della capote, sollevare dalla parte interna l'ultima traversina F (fig. 10) per permettere ai leveraggi laterali di assestarsi nelle proprie sedi.

10) Opening the soft top

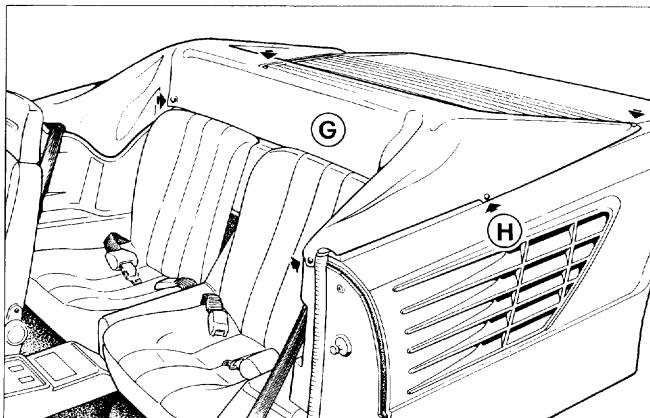
F - Rear cross member

10) Apertura capote

F - Traversa posteriore

Important: once folded, the soft top must be covered with the proper cloth sheet E fastened through its buttons F - (Fig. 11). This is necessary in order to prevent waving and damaging of the folded soft top when the car is running.

Importante: dopo la piegatura, la capote deve essere coperta mediante l'apposito telo E fissato con i bottoni F - (Fig. 11). Ciò è indispensabile per evitare che la capote possa sventolare e danneggiarsi durante la marcia.



11) Covering the soft top

G - Protection sheet; H - Fastening buttons.

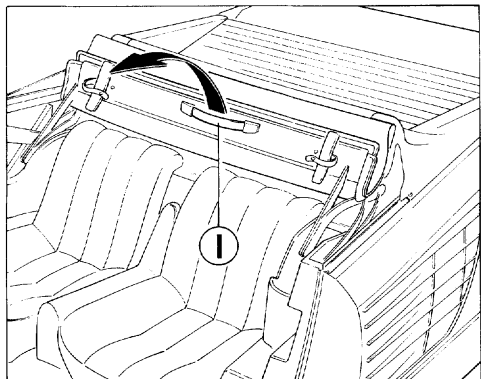
11) Copertura Capote

G - Telo di protezione; H - Bottoni fissaggio telo.

Closing

1) Once removed the cover G (Fig. 11), hold the handle I (Fig. 12) and pull toward windscreen.

2) Then lock the top by pushing upward, with the palm of your hand, the handles L (Fig. 13). Finally engage the safety belts M (Fig. 13) around the handles.



12) Closing the soft top

I - Handle.

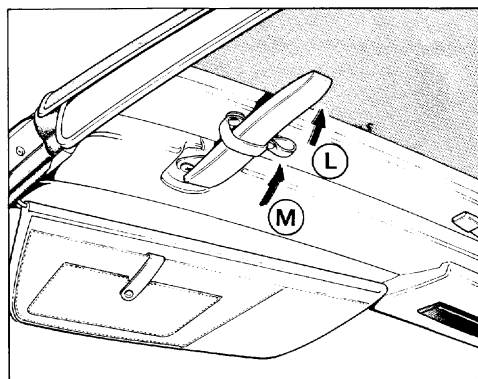
12) Chiusura capote

I - Maniglia chiusura capote.

Chiusura

1) Dopo aver tolto il telo di protezione G (Fig. 11) impugnare la maniglia I (Fig. 12) e tirare verso il parabrezza.

2) Provvedere quindi al bloccaggio della capote premendo verso l'alto, con il palmo della mano le maniglie di chiusura L (Fig. 13). Infine agganciare le cinghiette di sicurezza M (Fig. 13) intorno alle maniglie.

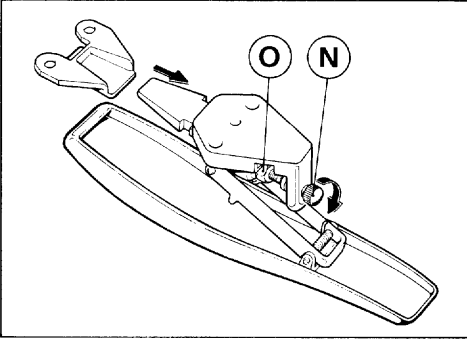


13) Closing the soft top

L - Handle for lock the top; M - Safety belt.

13) Chiusura capote

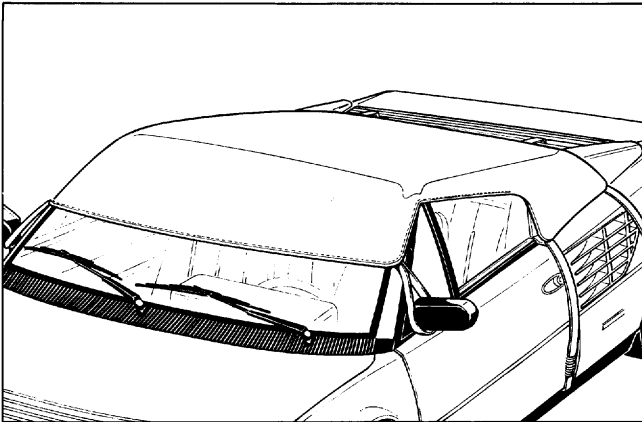
L - Maniglia bloccaggio capote; M - Cinghia di sicurezza.



- 14) Threaded adjuster (N) with lock nut (O) for tension of soft top.
- 14) Registro filettato (N) con dado di bloccaggio (O) per regolare la tensione della capote.

While the car is parked, with soft top down, the interior can be covered with the protection sheet supplied with the car and shown in Fig. 15.

Durante le soste, nel caso non si voglia procedere alla chiusura della capote, è possibile proteggere l'abitacolo con l'apposito telo in dotazione alla vettura (vedere Fig. 15).



- 15) Protection cover
- 15) Protezione abitacolo

ACCESS TO FRONT END OF ENGINE COMPARTMENT

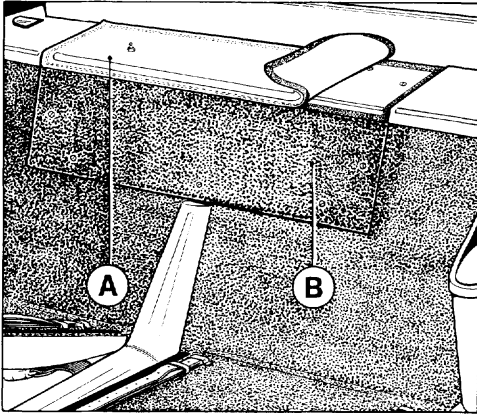
For maintenance operations to the front upper end of engine (like spark plugs and valve clearance inspection, torquing of cylinder head

ACCESSO ALLA PARTE ANTERIORE MOTORE

Qualora sia necessario eseguire operazioni di manutenzione sulla parte anteriore del motore (serraggio testa, controllo giuoco valvole, so-

nuts, etc.) access is possible from the inside of the passenger compartment in the following manner:

- Disengage and tilt forward both seat-backs of rear seats.
- Remove the cover A - (Fig. 16).
- Remove panel B - (Fig. 16) after removing the screws holding in to the body.



16) Access front end of engine compartment
A - Cover; B - Panel.

(See page 86)

HYDRAULIC SHOCK ABSORBERS

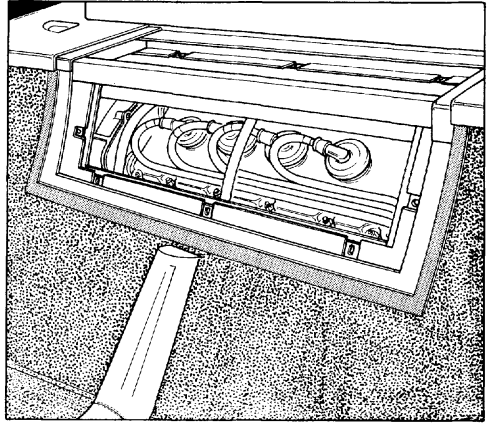
- Front KONI Type - 82 P - 2259
- Rear KONI Type - 82 P - 2260

Shock absorbers checking data

Type of machine Tipo macchina	Stroke mm. Corsa mm.	R.P.M. Giri/1'	F. Max (da N.)	
			REBOUND ESTENSIONE	COMPRESSION COMPRESSIONE
KONI	75	84	Front Anteriore 126 ÷ 154	Front Anteriore 73,5 ÷ 83,5
MILETTO	70	90	Rear Posteriore 153 ÷ 187	Rear Posteriore 73,5 ÷ 83,5

stituzione candele, etc.) è possibile accedervi dall'interno vettura procedendo nel modo seguente:

- Disimpegnare gli schienali dei sedili posteriori e ribaltarli in avanti.
- Staccare la protezione A - (Fig. 16)
- Togliere la paratia B dopo aver svitato le apposite viti.



16) Accesso al motore dall'interno vettura
A - Protezione; B - Paratia.

(Riferimento pag. 86)

AMMORTIZZATORI IDRAULICI

- Anteriori tipo KONI - 82 P - 2259
- Posteriori tipo KONI - 82 P - 2260

Dati per controllo ammortizzatori

COPYRIGHT © **Ferrari**

Ferrari specifications and optionals may vary due to specific legal and commercial requirements

The data in this catalogue are indicative.

The specifications of the car are subject to change, any time, due to technical/commercial reasons by Ferrari.

For any informations apply to the nearest Ferrari Concessionary or the importer.

L'allestimento dei modelli Ferrari e i relativi opzionali possono variare per specifiche esigenze di mercato o legali; i dati contenuti in questo catalogo sono forniti a titolo indicativo.

Per ragioni di natura tecnica o commerciale, la Ferrari potrà apportare in qualunque momento modifiche ai modelli descritti in questo catalogo.

Per ulteriori informazioni, rivolgersi al più vicino Concessionario o alla Ferrari.

Ferrari

SOCIETÀ PER AZIONI ESERCIZIO FABBRICHE AUTOMOBILI E CORSE